

FRP
流水洗滌ユニットの特長

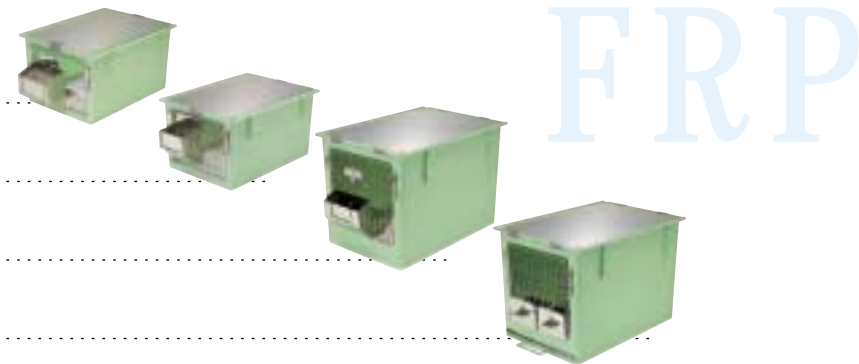
ステンレス製に比較して、水洗板上の尿石付着が極めて少なく、清掃も容易です。
又、洗滌水が流れる時、金属振動音が無く、静かな飼育環境が作れます。

FRP架台とFRPケージの規格

品番	品名	サイズ mm			材質	規格		FRPケージ
		W	D	H		列	段	
CL-0575	FRPラット 流水洗滌ユニット	2,110	530	1,700	FRP ・ ステンレス	6	4	CL-0408
CL-0576		1,810				5	4	
CL-0580	FRPモルモット 流水洗滌ユニット	2,110	530	1,700		6	4	CL-0421
CL-0581		1,810				5	4	
CL-0585	FRPウサギ 流水洗滌ユニット	2,260	650	1,800		5	3	CL-0435
CL-0586		1,870				4	3	
CL-0590	FRPネコ 流水洗滌ユニット	2,260	650	1,800		5	3	CL-0465
CL-0591		1,870				4	3	

・ユニット対応各種ケージ

- CL-0408
FRPラットブラケットケージ
- CL-0421
FRPモルモットブラケットケージ
- CL-0435
FRPウサギブラケットケージ
- CL-0465
FRPネコブラケットケージ



特別規格使用例



オートスクレーパー
ユニットの特長

各段にそれぞれスクレーパーを装置し、
汚物を移動排出する自動飼育機です。

オートスクレーパーユニットの規格

品番	品名	ケージ数	規格		サイズ mm		
			列	段	W	D	H
CL-1311	ラット	48	12	4	4,624	600	1,770
CL-1312		72	18	4	6,461	600	1,785
CL-1313		96	24	4	8,298	600	1,800
CL-1314	モルモット	120	30	4	10,135	600	1,815
CL-1331		40	10	4	4,930	690	1,850
CL-1332		60	15	4	6,920	690	1,865
CL-1333		80	20	4	8,910	690	1,880
CL-1334	ウサギ	100	25	4	10,900	690	1,895
CL-1341		30	10	3	4,930	770	1,880
CL-1342		45	15	3	6,920	770	1,895
CL-1343		60	20	3	8,910	770	1,910
CL-1344		75	25	3	10,900	770	1,925
CL-1351	イヌ	12	6	2	5,510	1,050	2,085
CL-1352		16	8	2	7,010	1,050	2,100
CL-1353		20	10	2	8,510	1,050	2,115
CL-1354		24	12	2	10,010	1,050	2,130
CL-1355		28	14	2	11,510	1,050	2,145
CL-1356		32	16	2	13,010	1,050	2,160
CL-1357	サル	36	18	2	14,510	1,050	2,175
CL-1371		12	6	2	4,750	890	2,010
CL-1372		18	9	2	6,640	890	2,025
CL-1373		24	12	2	8,530	890	2,040
CL-1374		30	15	2	10,420	890	2,055
CL-1375		36	18	2	12,310	890	2,070
CL-1376		42	21	2	14,200	890	2,085

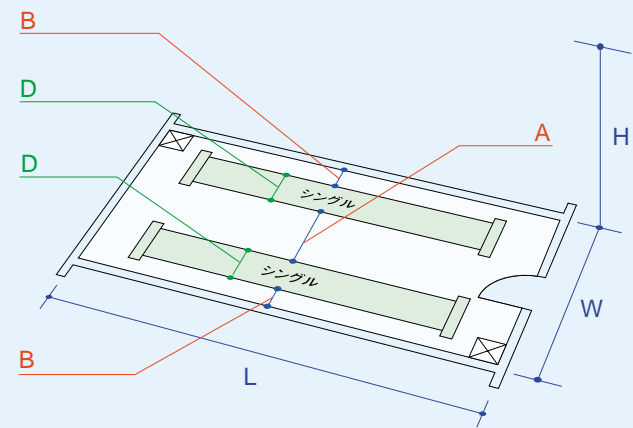
取付け設置に関しては、詳細な打合せが必要ですのでご連絡ください。
ラット・モルモット・ウサギオートスクレーパーユニットは両面のW規格が可能です。お問い合わせ下さい。

ラットオートスクレーパー
ユニット



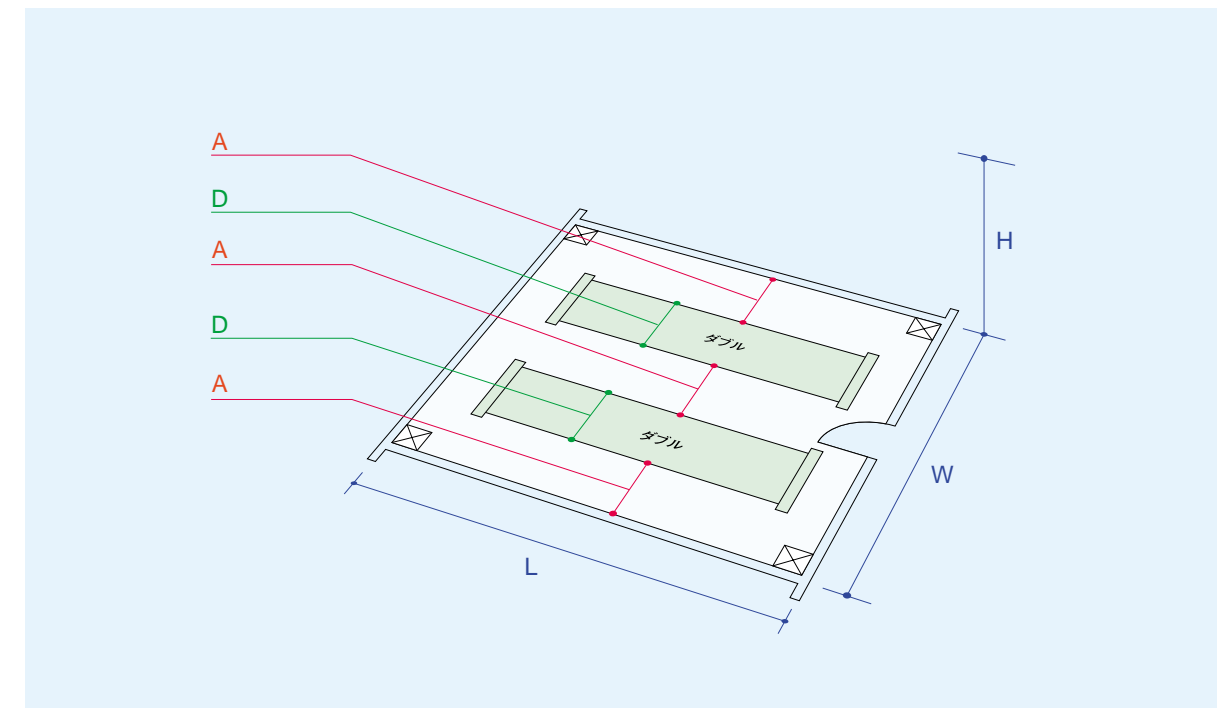
オートスクレーパー ユニット 設置スペース

シングル2台の場合



規格(単位:m)

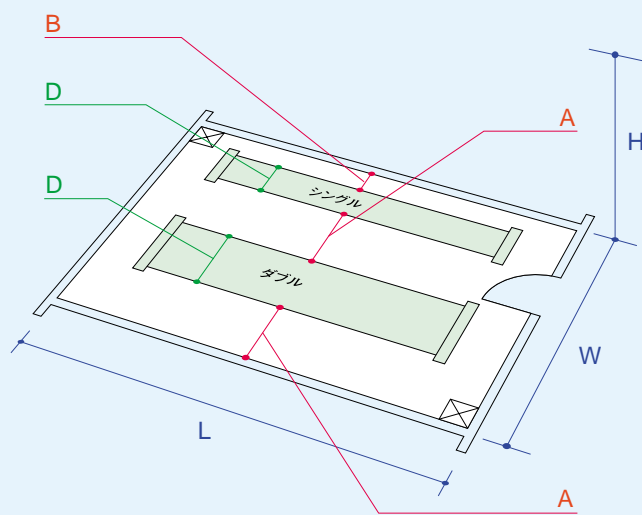
動物種	ラット	ウサギ	モルモット	イヌ
W: 飼育室幅	3.5~3.7	3.9~1.2	3.7~3.9	4.4~4.9
L: 飼育室長さ	全長 P3-12規格表(全長)参照 +1.8~2.3			
H: 飼育室高さ	2.3~2.5	2.5~2.7	2.6~2.7	
D: 飼育機幅	P3-12規格表(幅)参照			
A: 作業スペース	1.3~1.5	1.5~1.8	1.4~1.6	1.6~2.0
B: 壁 ぎ わ	0.4~0.5			



規格(単位:m)

動物種	ラット	ウサギ	モルモット
W: 飼育室幅	5.9~6.5	6.9~7.8	6.3~7.0
L: 飼育室長さ	全長 P3-12規格表(全長)参照 +2.0~2.6		
H: 飼育室高さ	2.3~2.5	2.5~2.7	
D: 飼育機幅	P3-12規格表(幅)参照		
A: 作業スペース	1.3~1.5	1.5~1.8	1.4~1.6

シングルとダブルの場合



規格(単位:m)

動物種	ラット	ウサギ	モルモット
W: 飼育室幅	4.8~5.2	5.5~6.2	5.1~5.5
L: 飼育室長さ	シングル:全長 P3-12規格表(全長)参照 +1.8~2.3 ダブル:全長 P3-12規格表(全長)参照 +2.0~2.6		
H: 飼育室高さ	2.3~2.5	2.5~2.7	
D: 飼育機幅	P3-12規格表(幅)参照		
A: 作業スペース	1.3~1.5	1.5~1.8	1.4~1.6
B: 壁 ぎ わ	0.4~0.5		



排水マス(例)
ステンレス製、FRP製
取付け設置に関しては、詳細な打合せが必要ですので、ご連絡下さい。